

ГОСТ 7352—88

МЕЖГОСУДАРСТВЕННЫЙ СТАНДАРТ

---

# КРАНЫ КОЗЛОВЫЕ ЭЛЕКТРИЧЕСКИЕ

## ТИПЫ

Издание официальное

ИПК ИЗДАТЕЛЬСТВО СТАНДАРТОВ  
Москва



ГОСТ 7352-88, Краны козловые электрические. Типы  
Gantry electrical cranes. Types

## КРАНЫ КОЗЛОВЫЕ ЭЛЕКТРИЧЕСКИЕ

Типы

Gantry electrical cranes. Types

ГОСТ  
7352—88МКС 53.020.20  
ОКП 31 5500

Дата введения 01.01.90

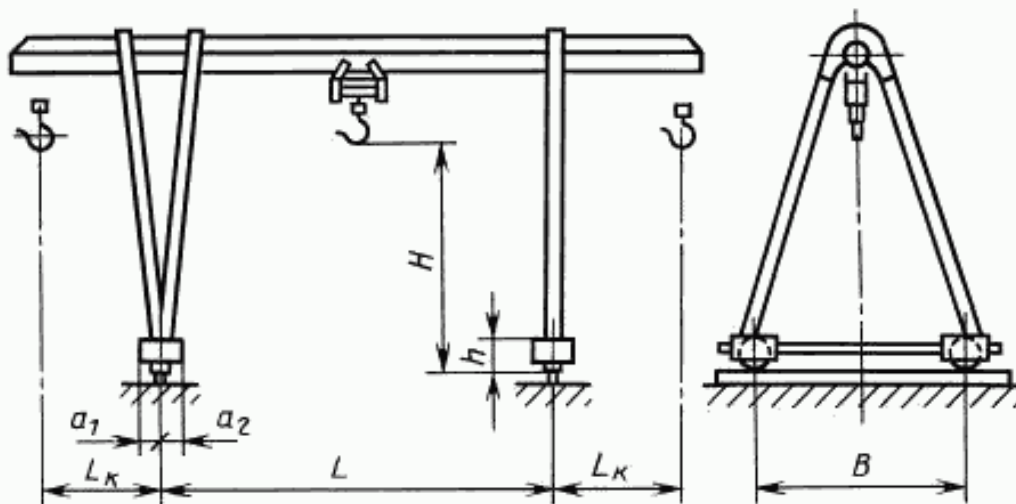
Настоящий стандарт распространяется на двухконсольные крюковые козловые электрические краны общего назначения (далее — краны) на рельсокошечном ходу, грузоподъемностью от 3,2 до 32 т, групп режима работы 3К, 5К и 6К, климатического использования У, категории размещения 1 по ГОСТ 15150, предназначенные для установки на открытом воздухе в ветровых районах до V включительно по ГОСТ 1451, предназначенные для погрузочно-разгрузочных работ и транспортных операций.

1. Краны должны изготавливаться следующих типов:

ККТ — группы режима 3К, с электрической талью, с управлением из кабины (К) или с пола (П);

КК — групп режима 3К, 5К и 6К с грузовой тележкой с управлением из кабины (К), а для группы режима 3К — и с пола (П).

1.1. Основные параметры и размеры кранов типа ККТ с электрической талью по ГОСТ 22584 должны соответствовать указанным на черт. 1 и в табл. 1.



Черт. 1

Издание официальное

Перепечатка воспрещена

© Издательство стандартов, 1988  
© ИПК Издательство стандартов, 2003

Таблица 1

Размеры, м

Грузоподъемность крана, т	Пролет $L$	Вылет консоли $L_k$	Высота подъема $H$	База $B$ , не менее	Габариты ходовых тележек, не более			Номинальная скорость, м/с			Нагрузка на колесо при работе, кН, не более	Общая масса, т, не более		
					наружный $a_1$	внутренний $a_2$	высота $b$	подъема груза	передвижения					
									тали	крана				
3,2	12,5	3,6	6,3 7,1 8,0 9,0	6,0	0,4	0,5	0,125	0,32	0,50 0,63 0,80 1,0	55	8,5			
5,0	12,5	4,5		7,1	0,5	0,65						1,0	0,32	0,50 0,63 0,80 1,00 1,25
	16,0		7,1	100			12,0							
	20,0		6,3					120	17,0					
	25,0									8,0	140			
8,0	16,0	4,5	8,0	9,0	0,6	0,7	0,100 0,125 0,200	0,32 0,50 0,63	160	20,0				
	25,0	6,3	9,0	7,1	0,7	0,8					200	23,0		
12,5	16,0	4,5	8,0	9,0	0,7	0,8	0,32 0,50 0,63	210	35,0					
	20,0		10,0	6,3						32,0				
	25,0	6,3	10,0										32,0	

1.2. Допускаются следующие отклонения от параметров, указанных в табл. 1:

- увеличение общей массы на 0,8 т при изготовлении кранов с управлением из кабины;
- увеличение общей массы на 0,5 и 1,0 т кранов грузоподъемностью 3,2 и 5,0 т при изготовлении их с высотой подъема соответственно 8 и 9 м;
- уменьшение общей массы на 0,8 т кранов грузоподъемностью 8 и 12,5 т при изготовлении их с высотой подъема 8 м;
- применение скоростей передвижения крана 1,0 и 1,25 м/с и электротали 0,63 м/с только в кранах с управлением из кабины.

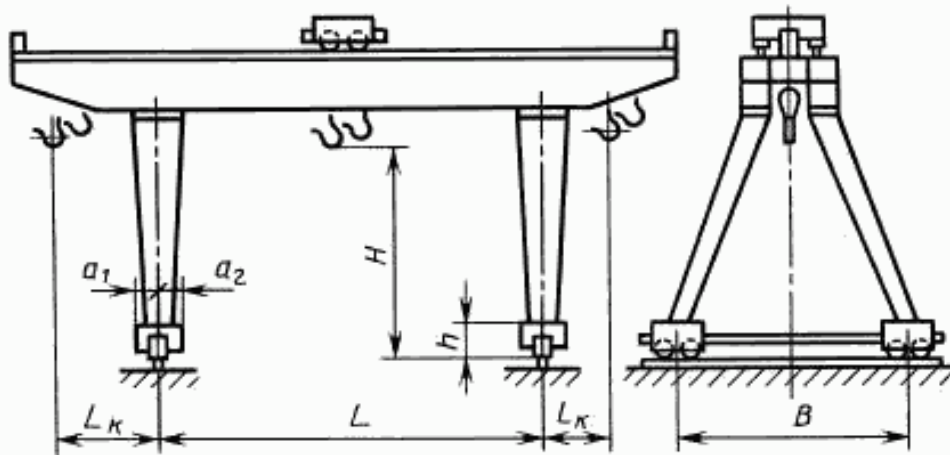
Пример условного обозначения козлового электрического крана типа ККТ с управлением с пола, грузоподъемностью 3,2 т, пролетом 12,5 м, высотой подъема 7,1 м, скоростью подъема груза 0,125 м/с, скоростью передвижения тали 0,32 м/с и скоростью передвижения крана 0,8 м/с:

*Кран козловой ККТ-П-3,2—12,5—7,1—0,125—0,32—08 ГОСТ 7352—88*

То же, с управлением из кабины, грузоподъемностью 8 т, пролетом 16 м, вылетом консоли 4,5 м, высотой подъема 9 м, скоростью подъема груза 0,2 м/с, скоростью передвижения тали 0,63 м/с и скоростью передвижения крана 1,25 м/с:

*Кран козловой ККТ-К-8—16—4,5—9—0,2—0,63—1,25 ГОСТ 7352—88*

1.3. Основные параметры и размеры кранов типа КК групп режима 3К и 5К должны соответствовать указанным на черт. 2 и в табл. 2, а группы режима 6К — на черт. 2 и в табл. 3.



Черт. 2

Примечание. Черт. 1 и 2 не определяют конструкцию крана.

Таблица 2

Размеры, м

Грузоподъемность, т	Пролет $L$	Вылет консоли $L_k$	Высота подъема $H$	База $B$ , не менее	Габариты ходовых тележек, не более			Группа режима 3К				Группа режима 5К						
					наружный $a_1$	внутренний $a_2$	высота $h$	Номинальная скорость, м/с			Нагрузка на колесо при работе, кН, не более	Общая масса, т, не более	Номинальная скорость, м/с			Нагрузка на колесо при работе, кН, не более	Общая масса, т, не более	
								подъема груза	передвижения тележки	передвижения крана			подъема груза	передвижения тележки	передвижения крана			
12,5	16	4,5	9,0	0,8	0,8	1,0	0,10	0,50	0,50	180	24	0,63	220	32				
	25	6,3						0,63							0,63	200	33	0,16
								0,125	0,63						0,20			0,80
	32	6,3	11,2	0,8				0,16	0,80		220				39	0,25	0,80	
								0,20	1,00							0,32	1,00	
	20,0	25	6,3	9,0				0,9	0,8		1,0				0,08	0,50	0,50	250
0,63					0,63	55	0,63			0,125		0,80						
0,10		0,63	0,20	0,80														
0,125		0,80	0,25	1,00														
32,0	32	8,0	10,0	0,9	0,8	1,0	0,10	1,00	1,00	64	0,10	0,63	0,63	82				
								0,125							0,80	0,125	0,80	
								0,16							0,80			0,16
								0,20							1,00	0,20	1,25	

Таблица 3

Размеры, м

Грузоподъемность крана, т	Пролет $L$	Вылет консоли $L_k$	Высота подъема $H$	База $B$ , не менее	Номинальная скорость, м/с			Нагрузка на колесо при работе, кН, не более	Общая масса, т, не более		
					подъема груза	передвижения тележки	передвижения крана				
12,5	16	4,5	9,0 10,0	9,5	0,25 0,32	0,63	1,00 1,25 1,60 2,00	220	36		
	25	6,3				0,80					
	32	8,0				11,2					
20	25	6,3		9,5	0,20 0,25	0,8 1,0			1,00 1,25 1,60 2,00	220	67
	32	8,0									
32	32	8,0		11,2	0,16 0,20					220	87

Примечания к табл. 2 и 3:

1. Краны пролетом 32 м должны изготавливаться с подвижной кабиной управления, а пролетами 16 и 25 м — с неподвижной кабиной управления. По согласованию с потребителем допускается изготавливать краны пролетом 32 м группы режима 3К с неподвижной кабиной управления, а краны пролетом 25 м групп режима 3К, 5К и 6К — с подвижной кабиной.

2. По согласованию с потребителем допускается изготавливать краны группы режима 3К и пролетом 16 и 25 м с управлением с пола.

3. Значение общей массы кранов 32 м с неподвижной кабиной должно быть уменьшено на 1,5 т.

4. Значения общей массы кранов пролетом 16 и 25 м группы режима 3К с управлением с пола должны быть уменьшены на 1,0 т.

5. Краны группы режима 6К должны иметь приспособления для работы с приводными захватными органами. На кранах групп режима 3К и 5К допускается, по согласованию с потребителем, предусматривать элементы для установки такого приспособления.

6. По согласованию с потребителем краны могут изготавливаться с крюковой траверсой.

1.4. Допускаются следующие отклонения от параметров, указанных в табл. 2:

- увеличение общей массы кранов грузоподъемностью 12,5; 20 и 32 т на 1,5; 2,5 и 3,5 т соответственно при изготовлении их с высотой подъема крюка 10 м;

- увеличение общей массы до 2 %, а нагрузок на колесо до 10 % при изготовлении кранов с увеличенной в 1,25 раз грузоподъемностью для использования в группах режима 1К и 2К;

- увеличение общей массы до 3 % при изготовлении кранов грузоподъемностью 20 и 32 т с вспомогательным подъемным механизмом грузоподъемностью 5 и 8 т соответственно;

- уменьшение базы (размер  $B$ ) до значения  $0,25 L$  для кранов с одностоечными опорами;

- увеличение общей массы кранов пролетом 16 и 25 м с подвижной кабиной соответственно на 8 и 5 %.

Пример условного обозначения козлового электрического крана типа КК с управлением с пола, грузоподъемностью 12,5 т, группы режима 3К, пролетом 32 м, вылетом консоли 8 м, высотой подъема 9 м, скоростью подъема груза 0,10 м/с, скоростью передвижения тележки 0,50 м/с и скоростью передвижения крана 0,63 м/с:

*Кран козловой КК-П-12,5—3К—32—8—9—0,1—0,5—0,63 ГОСТ 7352—88*

То же, с управлением из кабины, грузоподъемностью 20 т, группы режима 6К, пролетом 25 м, высотой подъема 9 м, скоростью подъема груза 0,25 м/с, скоростью передвижения тележки 0,8 м/с и скоростью передвижения крана 1,25 м/с:

*Кран козловой КК-К-20—6К—25—9—0,25—0,8—1,25 ГОСТ 7352—88*

1.5. Предельные отклонения от показателей, приведенных в табл. 1—3:

- высота подъема  $\pm 5$  %;

## С. 5 ГОСТ 7352—88

- номинальная скорость  $\pm 15\%$ .

1.6. По согласованию с потребителем допускается изготовление кранов с увеличенными или уменьшенными пролетами. При этом они должны соответствовать ряду: 10; 12,5; 16; 20; 25; 32 и 40 м.

Для замены кранов на действующих площадках допускается изготовление кранов с пролетами 11,3; 18 и 26 м.

1.7. Рекомендуемые типы крановых рельсов в зависимости от типа и параметров кранов приведены в приложении 1.

1.8. Коды ОКП приведены в приложении 2.

### ПРИЛОЖЕНИЕ 1 Справочное

#### Рекомендуемые типы крановых рельсов

Таблица 4

Тип крана	Группа режима крана	Грузоподъемность, т	Пролет, м	Крановый рельс	
				Обозначение	Нормативный документ
ККТ	3К	3,2	12,5	P24	ГОСТ 6368
		5,0	12,5—20	P24	ГОСТ 6368
				P43	ГОСТ 7173
			25	P43	ГОСТ 7173
		8,0	16; 25		
12,5	16—32				
КК	3К; 5К	12,5	16; 25	P43	ГОСТ 7173
			32	P50	ГОСТ 7174*
		20	25; 32		
		32	32		

\* На территории Российской Федерации действует ГОСТ Р 51685—2000.

## Коды ОКП козловых кранов типа ККТ

Таблица 5

Грузоподъемность, т	Пролет, м	Высота подъема, м	Группа режима работы	Коды ОКП для кранов, управляемых	
				с пола	из кабины
3,2	12,5	7,1	ЗК	31 5511 1006 08	31 5511 1005 09
5,0	12,5			31 5512 1127 06	31 5511 1007 07
	16,0			31 5512 1128 05	31 5512 1133 08
	20,0			31 5512 1129 04	31 5512 1134 07
	25,0			31 5512 1131 10	31 5512 1135 06
8,0	16,0	31 5513 1012 00		31 5513 1014 09	
	25,0	31 5513 1012 00		31 5513 1014 09	
12,5	16,0	9,0		31 5521 1053 06	31 5521 1057 02
	20,0			31 5521 1054 05	31 5521 1058 01
	25,0			31 5521 1055 04	31 5521 1059 00
	32,0		31 5521 1056 03	31 5521 1061 06	

Таблица 6

## Коды ОКП козловых кранов типа КК

Грузоподъем- ность, т	Пролет, м	Высота подъема, м	Коды ОКП для кранов, управляемых			
			с пола, группы режима ЗК	из кабины, групп режима		
				ЗК	5К	6К
12,5	16	9	31 5521 1062 05	31 5521 1065 02	31 5521 1068 10	31 5521 1072 03
	25		31 5521 1063 04	31 5521 1066 01	31 5521 1069 09	31 5521 1073 02
	32		31 5521 1064 03	31 5521 1067 00	31 5521 1071 04	31 5521 1074 01
20	25		31 5531 1028 01	31 5531 1031 06	31 5531 1033 04	31 5531 1035 02
	32		31 5531 1029 00	31 5531 1032 05	31 5531 1034 03	31 5531 1036 01
32	32		31 5532 1092 10	31 5532 1093 09	31 5532 1094 08	31 5532 1095 07

## ИНФОРМАЦИОННЫЕ ДАННЫЕ

1. РАЗРАБОТАН И ВНЕСЕН Министерством тяжелого, энергетического и транспортного машиностроения СССР
2. УТВЕРЖДЕН И ВВЕДЕН В ДЕЙСТВИЕ Постановлением Государственного комитета СССР по стандартам от 27.01.88 № 124
3. ВЗАМЕН ГОСТ 7352—81
4. ССЫЛОЧНЫЕ НОРМАТИВНО-ТЕХНИЧЕСКИЕ ДОКУМЕНТЫ

Обозначение НТД, на который дана ссылка	Номер раздела, пункта, приложения
ГОСТ 1451—77	Вводная часть
ГОСТ 6368—82	Приложение 1
ГОСТ 7173—54	Приложение 1
ГОСТ 7174—75	Приложение 1
ГОСТ 15150—69	Вводная часть
ГОСТ 22584—96	1.1

5. Ограничение срока действия снято по протоколу № 4—93 Межгосударственного Совета по стандартизации, метрологии и сертификации (ИУС 4—94)
6. ПЕРЕИЗДАНИЕ. Март 2003 г.

Редактор *В.Н. Копысов*  
Технический редактор *В.И. Прусакова*  
Корректор *Н.Л. Рыбалко*  
Компьютерная верстка *Н.А. Назейкиной*

Изд. лиц. № 02354 от 14.07.2000. Сдано в набор 19.03.2003. Подписано в печать 15.04.2003. Усл. печ. л. 0,93. Уч.-изд. л. 0,75.  
Тираж 81 экз. С 10336. Зак. 100.

ИПК Издательство стандартов, 107076 Москва, Колодезный пер., 14.  
<http://www.standards.ru> e-mail: [info@standards.ru](mailto:info@standards.ru)  
Набрано и отпечатано в ИПК Издательство стандартов