

ГОСУДАРСТВЕННЫЙ СТАНДАРТ РОССИЙСКОЙ ФЕДЕРАЦИИ

Машины электрические вращающиеся**ДВИГАТЕЛИ АСИНХРОННЫЕ МОЩНОСТЬЮ ОТ 0,12 ДО 400 кВт
ВКЛЮЧИТЕЛЬНО****Общие технические требования**

Rotating electrical machines. Asynchronous motors of power from 0,12 to 400 kW inclusive
General technical requirements

ОКС 29.160.30
ОКП 33 1000
33 2000
33 3000

Дата введения 2002-01-01

Предисловие

1 РАЗРАБОТАН Открытым акционерным обществом «Владимирский электромоторный завод», Открытым акционерным обществом «Ярославский электромашиностроительный завод», Автономной некоммерческой организацией по сертификации электротехнической продукции «Центрэлэктротест» и Государственным предприятием «Всероссийский научно-исследовательский институт стандартизации и сертификации в машиностроении» (ВНИИНМАШ) Госстандарта России

ВНЕСЕН Техническим комитетом по стандартизации ТК 333 «Машины электрические вращающиеся»

2 ПРИНЯТ И ВВЕДЕН В ДЕЙСТВИЕ Постановлением Госстандарта России от 22 декабря 2000 г. № 396-ст

3 ВВЕДЕН ВПЕРВЫЕ

1 Область применения

Настоящий стандарт распространяется на асинхронные двигатели мощностью от 0,12 до 400 кВт включительно (далее — двигатели) общего назначения с питанием от сети переменного тока напряжением до 690 В, изготавливаемые для поставок внутри страны и на экспорт.

В части двигателей мощностью от 0,12 до 1 кВт включительно требования настоящего стандарта распространяются только на двигатели, выпускаемые на основе типоразмерного ряда.

Стандарт не распространяется на двигатели, устанавливаемые на средствах наземного, морского и воздушного транспорта, взрывозащищенные двигатели.

Требования настоящего стандарта, за исключением пунктов 5.1.2, 5.1.4 и 5.3.4, являются обязательными. Требования пунктов 5.1.2, 5.1.4 и 5.3.4 являются рекомендательными.

2 Нормативные ссылки

В настоящем стандарте использованы ссылки на следующие стандарты:
ГОСТ 12.1.004—91 Система стандартов безопасности труда. Пожарная безопасность. Общие требования
ГОСТ 12.2.007.0—75 Система стандартов безопасности труда. Изделия электротехнические.

Общие требования безопасности

ГОСТ 12.2.007.1—75 Система стандартов безопасности труда. Машины электрические вращающиеся. Требования безопасности

ГОСТ 27.410—87 Надежность в технике. Методы контроля показателей надежности и планы контрольных испытаний на надежность

ГОСТ 183—74 Машины электрические вращающиеся. Общие технические условия

ГОСТ 2479—79 Машины электрические вращающиеся. Условные обозначения конструктивных исполнений по способу монтажа

ГОСТ 2991—85 Ящики дощатые неразборные для грузов массой до 500 кг. Общие технические условия

ГОСТ 4541—70 Машины электрические вращающиеся. Обозначения буквенные установочно-присоединительных и габаритных размеров

ГОСТ 7217—87 Машины электрические вращающиеся. Двигатели асинхронные. Методы испытаний

ГОСТ 8592—79 Машины электрические вращающиеся. Допуски на установочные и присоединительные размеры и методы контроля

ГОСТ 8865—93 Система электрической изоляции. Оценка нагревостойкости и классификация

ГОСТ 11828—86 Машины электрические вращающиеся. Общие методы испытаний

ГОСТ 11929—87 Машины электрические. Общие методы испытаний. Определение уровня шума

ГОСТ 12139—84 Машины электрические вращающиеся. Ряды номинальных мощностей, напряжений и частот

ГОСТ 13267—73 Машины электрические вращающиеся и непосредственно соединяемые с ними неэлектрические. Высоты оси вращения и методы контроля

ГОСТ 15150—69 Машины, приборы и другие технические изделия. Исполнения для различных климатических районов. Категории, условия эксплуатации, хранения и транспортирования в части воздействия климатических факторов внешней среды

ГОСТ 15543.1—89 Изделия электротехнические. Общие требования в части стойкости к климатическим внешним воздействующим факторам

ГОСТ 15963—79 Изделия электротехнические для районов с тропическим климатом. Общие технические требования и методы испытаний

ГОСТ 16372—93 (МЭК 34-9—90) Машины электрические вращающиеся. Допустимые уровни шума

ГОСТ 16962.1—89 (МЭК 68-2-1—74) Изделия электротехнические. Методы испытаний на устойчивость к климатическим внешним воздействующим факторам

ГОСТ 16962.2—90 Изделия электротехнические. Методы испытаний на стойкость к механическим внешним воздействующим факторам

ГОСТ 17494—87 (МЭК 34-5—81) Машины электрические вращающиеся. Классификация степеней защиты, обеспечиваемых оболочками вращающихся электрических машин

ГОСТ 17516.1—90 Изделия электротехнические. Общие требования в части стойкости к механическим внешним воздействующим факторам

ГОСТ 18620—86 Изделия электротехнические. Маркировка

ГОСТ 18709—73 Машины электрические вращающиеся средние. Установочно-присоединительные размеры

ГОСТ 20815—93 (МЭК 34-14—82) Машины электрические вращающиеся. Механическая вибрация некоторых видов машин с высотой оси вращения 56 мм и более. Измерение, оценка и допустимые значения

ГОСТ 21130—75 Изделия электротехнические. Зажимы заземляющие и знаки заземления. Конструкция и размеры

ГОСТ 23216—78 Изделия электротехнические. Хранение, транспортирование, временная противокоррозионная защита, упаковка. Общие требования и методы испытаний

ГОСТ 24682—81 Изделия электротехнические. Общие технические требования в части воздействия специальных сред

ГОСТ 24683—81 Изделия электротехнические. Методы контроля стойкости к воздействию специальных сред

ГОСТ 25941-83 (МЭК 34-2-72, МЭК 34-2А-74) Машины электрические вращающиеся. Методы определения потерь и коэффициента полезного действия

ГОСТ 27917—88 (МЭК 34-11-2—84) Машины электрические вращающиеся. Встроенная температурная защита. Термодетекторы и вспомогательная аппаратура управления,

используемые в системах температурной защиты

ГОСТ 28173—89 (МЭК 34-1—83) Машины электрические вращающиеся. Номинальные данные и рабочие характеристики

ГОСТ 28327—89 (МЭК 34-12—80) Машины электрические вращающиеся. Пусковые характеристики односкоростных трехфазных асинхронных двигателей с короткозамкнутым ротором напряжением до 660 В включительно

ГОСТ Р 50034—92 Совместимость технических средств электромагнитная. Двигатели асинхронные напряжением до 1000 В. Нормы и методы испытаний на устойчивость к электромагнитным помехам

ГОСТ Р 51677—2000 Машины электрические асинхронные мощностью от 1 до 400 кВт включительно. Двигатели. Показатели эффективности.

ГОСТ Р МЭК 60204.1—99 Безопасность машин. Электрооборудование машин и механизмов. Часть 1. Общие требования

3 Определения

В настоящем стандарте используют следующие термины с соответствующими определениями.

3.1 **двигатель общего назначения:** Двигатель, удовлетворяющий совокупности технических требований, общих для большинства случаев применения.

3.2 **базовое (основное) исполнение:** Конструкция двигателя, на базе которого разрабатываются модификации для различных случаев применения.

3.3 **типоразмер:** Совокупность двигателей, имеющих одинаковую высоту оси вращения и одинаковые рабочие свойства: мощность, синхронную частоту вращения и механическую характеристику.

Пример: двигатель АИР160М4.

3.4 **габарит:** Геометрическая характеристика двигателя, определяющая его размер в поперечном направлении и численно равная высоте оси вращения,

3.5 **модификация:** Разновидность двигателя, создаваемая на основе двигателя, принятого за базовое исполнение, с целью расширения или специализации сферы его использования.

3.6 **относительная кажущаяся пусковая мощность:** Отношение кажущейся мощности при заторможенном роторе к номинальной мощности.

3.7 **сервис-фактор:** Допустимая перегрузка двигателя при номинальном напряжении и частоте. При этом превышение температуры обмотки не должно быть более допустимого, для данного класса нагревостойкости изоляции, на 10 %.

3.8 **вариант I:** Увязка мощностей с установочными размерами, принятая для выпускаемых в Российской Федерации в настоящее время серий двигателей.

3.9 **вариант II:** Увязка мощностей с установочными размерами, принятая Европейским комитетом по стандартизации в электротехнике (CENELEC, документ 2В/64).

4 Основные параметры и размеры

4.1 Номинальные мощности двигателей — от 0,12 до 400 кВт по ГОСТ 12139.

4.2 Двигатели изготавливают на номинальные частоты сети 50 и 60 Гц по ГОСТ 12139.

4.3 Двигатели изготавливают на синхронные частоты вращения по ГОСТ 12139:

500, 600, 750, 1000, 1500, 3000 мин⁻¹ — для частоты сети 50 Гц;

600, 720, 900, 1200, 1800, 3600 мин⁻¹ — для частоты сети 60 Гц.

4.4 Двигатели изготавливают на напряжения 220, 230, 380, 400, 660, 690 В в соответствии с ГОСТ 12139 и МЭК 60038-1 [1] со схемами соединения обмотки статора «треугольник», «звезда», «треугольник-звезда».

По согласованию изготовителя с потребителем двигатели изготавливают и на другие стандартные напряжения и схемы соединения.

4.5 Энергетические показатели двигателей (коэффициент полезного действия, коэффициент мощности) — по ГОСТ Р 51677. Значения энергетических показателей указывают в технических условиях на двигатели конкретных типов.

4.6 По пусковым характеристикам двигателя могут иметь исполнения N и H в соответствии с ГОСТ 28327 и МЭК 60034-12 [2]. Пусковые характеристики — в соответствии с ГОСТ 28327 и МЭК 60034-12 [2]. Относительные значения вращающихся моментов, пусковой мощности или пускового тока указывают в технических условиях на двигатели конкретных типов.

4.7 Допустимые значения уровня шума — в соответствии с ГОСТ 16372 и МЭК 60034-9 [3].

Допустимые значения уровня шума указывают в технических условиях на двигатели конкретных типов.

4.8 Допустимые значения вибрации в зависимости от категории двигателя — в соответствии с ГОСТ 20815 и МЭК 60034-14 [4]. Допустимые уровни вибрации указывают в технических условиях на двигатели конкретных типов.

4.9 Двигатели изготавливают со степенями защиты IP23, P44, IP54, IP55 в соответствии с ГОСТ 17494 и МЭК 60034-5 [5].

По согласованию изготовителя с потребителем двигатели изготавливают и с другими степенями защиты в соответствии с ГОСТ 17494 и МЭК 60034-5 [5].

4.10 Исполнение двигателя по способу монтажа выбирают из ряда:

IM1001, IM1002, IM1081, IM1082, IM1083, IM1084, IM2001, IM2002, IM2081, IM2082, IM2083, IM2084, IM2181, IM2182, IM3001, IM3002, IM3011, IM3012, IM3031, IM3032, IM3081, IM3082, IM3083, IM3084, IM3111, IM3131, IM3181, IM3601, IM3681, IM4611, IM5010 в соответствии с ГОСТ 2479 и МЭК 60034-7 [6].

По согласованию изготовителя с потребителем двигатели изготавливают и с другими исполнениями по способу монтажа в соответствии с ГОСТ 2479 и МЭК 60034-7 [6].

4.11 Способ охлаждения двигателей выбирают из ряда:

IC-1, IC06, IC041, IC411, IC416 в соответствии с МЭК 60034-6 [7].

4.12 Двигатели базового (основного) исполнения изготавливают с увязкой мощностей с установочными размерами по варианту I или II в соответствии с приложением А.

Увязку мощностей с установочными размерами модификаций указывают в технических условиях на двигатели конкретных типов.

4.13 Установочные размеры должны соответствовать приведенным в приложении А.

4.14 Буквенные обозначения установочных, присоединительных и габаритных размеров — в соответствии с ГОСТ 4541 и МЭК 60072-1 [8].

4.15 Условные обозначения двигателей указывают в технических условиях на двигатели конкретных типов.

5 Технические требования

5.1 Характеристики

5.1.1 Двигатели должны соответствовать требованиям настоящего стандарта и техническим условиям на двигатели конкретных типов, а также ГОСТ 183, ГОСТ 28173.

Специфические требования к модификациям указывают в технических условиях на двигатели конкретных типов.

5.1.2 Двигатели могут иметь сервис-фактор, равный 1,1 или 1,15.

5.1.3 Параметры, приведенные в технических условиях на двигатели конкретных типов, должны соответствовать номинальному режиму работ по ГОСТ 28173 и МЭК 60034-1 [9].

Примечание — В случае применения двигателей в составе частотно-регулируемых приводов в технических условиях на двигатели конкретных типов указывают рабочие диапазоны изменения частот и допустимые нагрузки в этих диапазонах.

5.1.4 Для двигателей устанавливают с учетом требований 5.1.1 и 5.1.2 следующие показатели надежности:

30000 ч, не менее — средний ресурс до капитального ремонта;

23000 ч, не менее — средняя наработка на отказ;

20000 ч, не менее — расчетная долговечность подшипников;

три года, не менее — 90 %-ный срок сохраняемости.

Для невосстанавливаемых двигателей вместо показателей «средний ресурс до капитального ремонта» и «средняя наработка на отказ» устанавливают показатель «вероятность безотказной работы» и указывают его в технических условиях на двигатели конкретных типов.

5.2 Условия эксплуатации

5.2.1 Номинальные значения механических внешних воздействующих факторов для групп механических исполнений двигателей: M1, M3, M4, M7, M8, M9 — по ГОСТ 17516.1.

По согласованию изготовителя с потребителем выбирают другие группы механических исполнений двигателей по ГОСТ 17516.1.

5.2.2 Виды климатических исполнений двигателей: У2, У3, У5, УХЛ2, УХЛ3, УХЛ4, Т2, Т3, ОМ2, ОМ5, О4, а также У3, У5 (для химических исполнений) — по ГОСТ 15150.

По согласованию изготовителя с потребителем выбирают виды климатических исполнений

У1, УХЛ1, Т1 по ГОСТ 15150.

Номинальные значения в части стойкости к климатическим внешним воздействующим факторам по ГОСТ 15543.1 и ГОСТ 15150.

При превышении верхних значений рабочей температуры окружающей среды (воздуха) по сравнению с указанными в этих стандартах, номинальную мощность двигателей снижают на 5% при повышении температуры на 5 °С.

5.2.3 Для работы двигателей на высотах над уровнем моря свыше 1000 до 4300 м среднее, верхнее и эффективное значения температур устанавливают по ГОСТ 15150.

Двигатели должны допускать работу на высотах до 4300 м. Для двигателей, у которых номинальное значение высоты установлено 1000 м, при эксплуатации на высоте свыше 1000 до 4300 м и температуре 40 °С мощности их снижают в соответствии с таблицей 1.

Номинальную мощность с учетом снижения эффективной температуры в зависимости от высоты при необходимости согласовывают с изготовителем.

Таблица 1 — Номинальная мощность двигателя при эксплуатации на высоте

Высота над уровнем моря, м	Номинальная мощность, %	Высота над уровнем моря, м	Номинальная мощность, %
1000	100	3000	88
1500	98	3500	84
2000	95	4000	80
2400	93	4300	74

5.2.4 Двигатели степеней защиты IP23, IP44, IP54 должны допускать работу при значениях запыленности до 2, 10 и 100 мг/м² соответственно.

5.2.5 Требования по стойкости двигателей к рабочим растворам, в том числе дезинфицирующим, дезактивирующим, в соответствии с ГОСТ 24682, при необходимости, устанавливают в технических условиях на двигатели конкретных типов.

5.2.6 Двигатели должны быть устойчивы к воздействию электромагнитных помех (отклонение напряжения, отклонение частоты, несимметрия питающего напряжения и несинусоидальность питающего напряжения) в соответствии с требованиями ГОСТ Р 50034.

5.2.7 Требования по сейсмостойкости (интенсивное землетрясение в баллах и уровень установки над нулевой отметкой) при необходимости указывают в технических условиях на двигатели конкретных типов.

5.3 Требования к конструкции

5.3.1 Двигатели изготавливают с изоляцией классов нагревостойкости В, F или H по ГОСТ 8865, исходя из условия обеспечения ресурса двигателей в соответствии с 5.1.4 настоящего стандарта. Допускается применение других классов нагревостойкости по ГОСТ 8865.

5.3.2 Двигатели изготавливают с вводными устройствами следующих исполнений:

К-3-I — с панелью выводов и одним штуцером;

К-3-II — с панелью выводов и двумя штуцерами;

К-3-III — с панелью выводов и тремя штуцерами;

К-3-IV — с панелью выводов и четырьмя штуцерами;

К-3-M — с панелью выводов и удлинителем под сухую разделку кабеля или заливку кабельной массой для одного кабеля;

К-3-M-2 — с панелью выводов и удлинителем для двух кабелей;

К-2-I — без панели выводов с одним штуцером;

К-2-II — без панели выводов с двумя штуцерами.

Возможно применение свертных штуцеров.

Вводное устройство располагают внутри сектора, ограниченного линией, проходящей через вершину двигателя, и линией, лежащей на 10° ниже горизонтальной оси двигателя, справа, если смотреть со стороны рабочего конца вала.

Вводное устройство должно допускать подсоединение с любой из противоположных боковых сторон двигателя кабелей с медными или алюминиевыми жилами с оболочкой из резины или пластика, а также гибкого металлического рукава.

По согласованию изготовителя с потребителем допускают изготовление вводного устройства иной конструкции.

Примечание— Двигатели мощностью 30 кВт и выше на напряжение сети 220 (230) В изготавливают с вводным устройством, допускающим подсоединение кабелей только с медными жилами.

Исполнения вводных устройств указывают в технических условиях на двигатели конкретных типов.

5.3.3 Двигатели должны работать в любом направлении вращения. Направление вращения двухполюсных двигателей 280—355 габаритов указывают в технических условиях на двигатели конкретных типов.

Для двигателей с одним допустимым направлением вращения конструктивно предусматривают указание направления вращения стрелкой.

5.3.4 По согласованию изготовителя с потребителем двигателя изготавливают со встроенной температурной защитой в соответствии с ГОСТ 27917 и МЭК 60034-11 [12].

5.4 Требования безопасности

5.4.1 Требования безопасности — по ГОСТ 12.2.007.0 (за исключением требований по ГОСТ 12.1.004), ГОСТ 12.2.007.1 (за исключением требований по ГОСТ 12.1.004), ГОСТ Р МЭК 60204.1, а также по Правилам технической эксплуатации электроустановок потребителей и Правилам техники безопасности при эксплуатации электроустановок потребителей, утвержденным Госэнергонадзором.

5.4.2 Защита от поражения электрическим током — класс I по ГОСТ 12.2.007.0.

5.4.3 Для заземления корпуса двигателя должны иметь зажимы, снабженные устройством от самоотвинчивания.

Зажим заземления располагают внутри вводного устройства.

Двигатели номинальной мощностью более 100 кВт дополнительно должны иметь зажим заземления, расположенный на корпусе.

По требованию потребителя в двигателях мощностью до 100 кВт включительно устанавливают дополнительные зажимы заземления на корпусе.

Для встраиваемых двигателей заземляющие зажимы устанавливают на изделия, в которые встраивается двигатель.

Сопrotивление между болтом заземления и любой доступной для прикосновения металлической нетоковедущей частью двигателя, которая может оказаться под напряжением, должно быть не более 0,1 Ом.

Заземляющие зажимы и знаки заземления — по ГОСТ 21130, ГОСТ 12.2.007.0, ГОСТ Р МЭК 60204.1 и МЭК 60034-1 [9].

5.4.4 Сопrotивление изоляции обмоток двигателей в холодном состоянии при нормальных климатических условиях испытаний по ГОСТ 15150 должно быть не менее 10 МОм, при температуре двигателей, близкой к рабочей, — не менее 3 МОм, а при верхнем значении влажности воздуха — не менее 0,5 МОм.

5.5 Комплектность

В комплект двигателя входит:

- двигатель со шпонкой;
- шкив, салазки, фундаментальные болты (по требованию потребителя);
- руководство по эксплуатации,
- паспорт.

Количество экземпляров руководства по эксплуатации — в соответствии с заказом потребителя.

5.6 Маркировка

Маркировку двигателей проводят в соответствии с ГОСТ 18620 и МЭК 60034-8 [10] и настоящим стандартом.

На корпусе каждого двигателя укрепляют табличку в соответствии с ГОСТ 28173 и МЭК 60034-1 [9] с дополнением обозначения настоящего стандарта.

На табличке двигателей с повторно-кратковременным режимом работы указывают мощности и токи при одной номинальной продолжительности включения (ПВ).

Для двигателей массой до 10 кг допускается на табличке массу не указывать.

5.7 Упаковка

Упаковка и консервация двигателей — по ГОСТ 23216.

Конкретные виды упаковки и способы консервации указывают в технических условиях на двигатели конкретных типов.

6 Приемка

6.1 Для проверки соответствия двигателей требованиям настоящего стандарта проводят приемочные, квалификационные, периодические, приемосдаточные и типовые испытания.

6.2 Приемочным испытаниям подвергают опытные образцы двигателей. Количество испытываемых образцов двигателей мощностью до 0,55 кВт — не менее четырех каждого типоразмера, мощностью 0,55 кВт и выше — не менее двух образцов каждого типоразмера.

6.3 Испытания проводят по следующей программе.

6.3.1 Измерение габаритных, установочных размеров и массы двигателей. Проверка маркировки.

6.3.2 Измерение сопротивления обмоток при постоянном токе.

6.3.3 Определение тока и потерь холостого хода.

6.3.4 Определение тока и потерь короткого замыкания, начального пускового тока, начального пускового вращающего момента и коэффициента трансформации двигателей с фазным ротором.

6.3.5 Испытание на нагревание.

6.3.6 Определение рабочих характеристик, коэффициента мощности, коэффициента полезного действия и скольжения.

6.3.7 Испытание на кратковременную перегрузку по току.

6.3.8 Испытание при повышенной частоте вращения.

6.3.9 Измерение сопротивления изоляции обмоток относительно корпуса и между обмотками.

6.3.10 Испытание межвитковой изоляции на электрическую прочность.

6.3.11 Проверка электрической прочности изоляции.

6.3.12 Определение кривой вращающего момента, начального пускового, минимального и максимального моментов.

6.3.13 Испытание на устойчивость к электромагнитным помехам.

6.3.14 Проверка встроенной температурной защиты (для двигателей со встроенной температурной защитой).

6.3.15 Определение уровня шума.

6.3.16 Измерение уровня вибрации.

6.3.17 Проверка степени защиты.

6.3.18 Испытание на стойкость к механическим внешним воздействиям.

6.3.19 Испытание на воздействие влажности воздуха.

6.3.20 Испытание на воздействие верхнего и нижнего значений температуры окружающей среды.

6.3.21 Испытание на стойкость к воздействию агрессивных сред (при наличии специальных требований).

6.3.22 Проверка показателей надежности.

6.3.23 Испытания на безопасность.

6.3.24 Испытание упакованных двигателей на хранение и транспортирование (при наличии специальных требований).

6.4 Квалификационным испытаниям подвергают двигатели установочной серии (первой промышленной партии) при остановке двигателей на производство.

6.5 При приемочных и квалификационных испытаниях двигателей климатических исполнений по ГОСТ 15150 электрические испытания по 6.3.2—6.3.16 проводят в объеме приемосдаточных (6.8).

Климатические испытания (6.3.19—6.3.21) проводят на двигателях каждого климатического исполнения, каждого габарита любого типоразмера независимо от электрического и конструкционного исполнений. Допускается распространять результаты климатических испытаний и испытаний на стойкость к воздействию агрессивных сред на другие габариты двигателей, имеющих одинаковые материалы, покрытия и изготавливаемые по единой технологии.

Измерение габаритных и установочных размеров (6.3.1), испытания на стойкость к механическим внешним воздействиям (6.3.18) и проверку степени защиты (6.3.17) проводят на двигателях каждого габарита, каждого исполнения по способу монтажа любого типоразмера независимо от электрического и климатического исполнений.

6.6 Периодические испытания двигателей при массовом и крупносерийном производстве проводят не реже одного раза в три года. Периодические испытания при мелкосерийном и индивидуальном производстве допускается не проводить. Количество испытываемых двигателей — не менее двух каждого типоразмера. Периодические испытания проводят на двигателях основного (базового) исполнения по программе приемочных (6.3), за исключением испытаний по 6.3.13, 6.3.18-6.3.21, 6.3.24.

6.7 Типовые испытания проводят в случаях изменений конструкции и технологии, влияющих

на параметры и характеристики двигателей. При этом проверяют соответствующие параметры. Испытания проводят не менее чем на двух двигателях.

6.8 Приемосдаточным испытаниям подвергают каждый двигатель. Испытания проводят по 6.3.2—6.3.4 (в части определения тока и потерь короткого замыкания), 6.3.9—6.3.11, 6.3.16 программы испытаний. При этом измерение вибрации допускается проводить на 1 % суточного выпуска, но не менее чем на двух двигателях.

6.9 При отрицательных результатах приемосдаточных испытаний по одному из пунктов требований настоящего стандарта или технических условий двигателя подлежат возврату для установления причин и устранения дефектов. Допускается предъявлять к испытаниям один и тот же двигатель не более двух раз. При этом проверку электрической прочности изоляции не проводят, за исключением случаев, когда двигатель бракуют по этому признаку. Если при периодических или типовых испытаниях хотя бы один двигатель не будет соответствовать требованиям настоящего стандарта или технических условий, проводят повторные испытания на удвоенном количестве двигателей по параметрам, по которым было обнаружено несоответствие. Результаты этих испытаний являются окончательными.

6.10 Объем, порядок отбора образцов двигателей для сертификационных испытаний, сроки их проведения и программу испытаний устанавливают согласно Системе сертификации продукции в установленном порядке.

7 Методы контроля

7.1 Измерение сопротивления обмоток при постоянном токе (6.3.2), определение тока и потерь холостого хода (6.3.3), определение тока и потерь короткого замыкания, начального пускового тока и начального пускового момента (6.3.4) проводят по ГОСТ 7217.

7.2 Испытание на нагревание (6.3.5) проводят в соответствии с ГОСТ 7217, ГОСТ 11828 и МЭК 60034-1 [9]. Для двигателей мощностью более 100 кВт допускается проводить испытание на нагревание в нескольких режимах с определением превышения температуры при номинальном режиме экстраполяцией зависимости превышения температуры от потерь в обмотке.

7.3 Определение рабочих характеристик, коэффициента мощности, коэффициента полезного действия и скольжения (6.3.6) проводят в соответствии с ГОСТ 25941, ГОСТ 7217 и ГОСТ 25941.

7.4 Испытания на кратковременную перегрузку по току (6.3.7), испытания при повышенной частоте вращения (6.3.8) проводят в соответствии с ГОСТ 11828 и МЭК 60034-1 [9].

7.5 Измерение сопротивления изоляции обмоток (6.3.9) и испытание межвитковой изоляции (6.3.10) проводят по ГОСТ 11828.

7.6 Проверку электрической прочности изоляции (6.3.11) проводят в соответствии с ГОСТ 11828, ГОСТ 28173 и МЭК 60034-1 [9].

7.7 Определение кривой вращающего момента (6.3.12) проводят по ГОСТ 7217.

7.8 Испытания на устойчивость к электромагнитным помехам (6.3.13) проводят по ГОСТ Р 50034. Двигатели, имеющие сервис-фактор 1,15, испытаниям на помехоустойчивость не подвергают.

7.9 Проверка встроенной температурной защиты (6.3.14) включает в себя следующие испытания.

7.9.1 Измерение сопротивления изоляции и испытание электрической прочности изоляции цепи терморезисторов — по ГОСТ 11823.

7.9.2 Проверку работы защиты при перегрузке проводят при испытании двигателя на нагревание. После того как двигатель достигнет установившейся температуры, устанавливают перегрузку, при которой скорость нарастания температуры не превышает 1° С за 5 мин. В момент срабатывания защиты измеряют температуру обмотки статора методом сопротивления. Температура обмотки, в зависимости от класса нагревостойкости изоляции двигателя, не должна превышать значений, указанных в таблице 2.

7.9.3 Проверку работы защиты при коротком замыкании проводят на двигателе с заторможенным ротором, включенном на номинальное напряжение с холодного состояния. В момент срабатывания защиты измеряют температуру обмотки двигателя методом сопротивления. Температура обмотки, в зависимости от класса нагревостойкости изоляции двигателя, не должна превышать значений, указанных в таблице 2.

Таблица 2 — Температура обмотки при срабатывании защиты

Режим	Температура обмотки, °С, для класса нагревостойкости изоляции		
	В	F	H
Перегрузка	145	170	195
Короткое замыкание	200	225	250

7.10 Измерение уровня шума (6.3.15) проводят в соответствии с ГОСТ 11929, ИСО 3745 [11] и МЭК 60034-9 [3].

7.11 Измерение уровня вибрации (6.3.16) проводят в соответствии с ГОСТ 20815 и МЭК 60034-14 [4]. При приемосдаточных испытаниях вибрацию измеряют в точках, указанных в технических условиях на двигатели конкретных типов.

7.12 Проверку степени защиты (6.3.17) проводят в соответствии с ГОСТ 17494 и МЭК 60034-5 [5].

7.13 Испытания на стойкость к механическим внешним воздействиям (6.3.18) проводят по ГОСТ 16962.2. Степень жесткости и конкретные методы испытаний указывают в технических условиях на двигатели конкретных типов. Двигатели считают выдержавшими испытания, если внешним осмотром не обнаружено механических повреждений, сопротивление изоляции двигателя не менее 10 МОм и они работоспособны при проверке на холостом ходу.

7.14 Испытания на воздействие влажности воздуха (6.3.19) проводят в соответствии с ГОСТ 16962.1 по методу 207.1. Двигатели считают выдержавшими испытания, если сопротивление изоляции между обмотками и относительно корпуса не менее 0,5 МОм, межвитковая изоляция выдерживает повышенное на 30 % напряжение в течение 3 мин. Если при этом ток превышает номинальный более чем на 25 %, то длительность испытаний может быть сокращена до 1 мин.

7.15 Испытания на воздействие верхнего и нижнего значений температур (6.3.20) проводят по ГОСТ 16962.1. Для двигателей исполнений УХЛ 1 и УХЛ 2 дополнительно проводят испытания на воздействие изменения температуры по ГОСТ 16962.1 по методу 205.4, при этом испытание на воздействие влажности, а также верхней и нижней температур не проводят. Испытания на воздействие верхней и нижней температур допускается проводить вне камеры, после испытания на нагревание по ГОСТ 11828. На двигателях устанавливают нагрузку, соответствующую предельно допустимой температуре обмотки статора, и выдерживают их в указанном режиме не менее 2 ч. Двигатели считают выдержавшими испытания, если сопротивление изоляции в конце испытания не менее 1 МОм, а после 12 ч выдержки при нормальной температуре — не менее 10 МОм, напряжение трогания в конце последнего часа выдержки при нижнем значении температуры не превышает 0,8 номинального; при внешнем осмотре не обнаружены нарушения лакокрасочных покрытий и пластмасс, а также недопустимое вытекание пропиточного лака и смазки.

7.16 Испытания на стойкость к воздействию агрессивных сред (6.3.21) и оценку результатов испытаний проводят по ГОСТ 24683. Конкретные методы испытаний стойкости к воздействию агрессивных сред устанавливают в технических условиях на двигатели конкретных типов. При этом испытания проводят по режимам, соответствующим данному химостойкому исполнению двигателя. После испытания двигателя должны выдерживать проверку электрической прочности изоляции напряжением, равным половине испытательного напряжения в соответствии с ГОСТ 28723 и МЭК 60034-1 [9].

7.17 Оценка показателей надежности (6.3.22) при приемочных испытаниях двигателей общепромышленного исполнения проводят путем сопоставления температуры обмотки статора в номинальном режиме с требованиями ГОСТ 28173 и МЭК 60034-1 [9] и определения расчетной долговечности подшипников. При периодических испытаниях показатели надежности подтверждают данными, получаемыми с мест эксплуатации двигателей.

Методы контроля показателей надежности специальных двигателей по ГОСТ 27.410 указывают в технических условиях на двигатели конкретных типов.

7.18 Испытания на безопасность (6.3.23) проводят в соответствии с настоящим стандартом, ГОСТ 12.2.007.0, ГОСТ 12.2.007.1 и ГОСТ Р МЭК 60204.1. Методы испытаний - по 7.5, 7.6 и 7.12.

Измерение сопротивления между болтом заземления и любой доступной для прикосновения металлической нетоковедущей частью двигателя, которая может оказаться под напряжением, проводят методом амперметра и вольтметра. Измерение проводят на переменном токе частоты 50 Гц.

7.19 Методы испытаний упакованных двигателей (6.3.24) — по ГОСТ 23216. После испытаний измеряют сопротивление изоляции двигателей и уровень вибрации, значения

которых должны соответствовать указанным в разделах 4 и 5.

8 Транспортирование и хранение

8.1 Транспортная тара двигателей — по ГОСТ 23216.

8.2 Условия транспортирования двигателей внутри страны в части воздействия механических факторов — С по ГОСТ 23216, в части воздействия климатических факторов — 5 (ОЖ4) или (ОЖ3) по ГОСТ 15150.

Условия хранения двигателей — 2 (С) по ГОСТ 15150 на срок сохраняемости в соответствии с 5.1.4.

9 Указания по эксплуатации

9.1 Эксплуатация двигателей должна соответствовать требованиям инструкции по эксплуатации.

9.2 Двигатели исполнения Н по ГОСТ 28327 и МЭК 60034-12 [2] должны быть рассчитаны на два последовательных пуска (с остановкой между пусками) из холодного состояния или на один пуск из нагретого состояния после работы при номинальной нагрузке.

Момент сопротивления нагрузки при пуске пропорционален квадрату частоты вращения и равен номинальному моменту при номинальной частоте вращения, а значение внешнего момента инерции, I , кг/м², не должно превышать рассчитанного по формуле

$$I = 0,04 \cdot P^{0,9} \cdot p^{2,5},$$

где P — номинальная мощность двигателя, кВт;

p — число пар полюсов.

Повторный пуск двигателя допускается только при температуре двигателя перед пуском, не превышающей установившейся температуры при номинальной нагрузке.

Примечание — Требования к пуску 10-, 12-полюсных двигателей устанавливаются в технических условиях на двигатели конкретных типов.

9.3 Двигатели исполнения Н по ГОСТ 28327 и МЭК 60034-12 [2] должны допускать два последовательных пуска (с остановкой между пусками) из холодного состояния или один пуск из нагретого состояния при работе в номинальных условиях. Момент сопротивления нагрузки предполагается постоянным, равным номинальному моменту и не зависящим от частоты вращения, а значение внешнего момента инерции не должно превышать 50 % значения, получаемого по формуле согласно 9.2.

10 Гарантии изготовителя

10.1 Изготовитель гарантирует соответствие двигателей требованиям настоящего стандарта и техническим условиям на двигатели конкретных типов при условии соблюдения потребителем правил транспортирования, хранения, монтажа и эксплуатации.

10.2 Гарантийный срок эксплуатации — два года со дня начала эксплуатации двигателя при гарантийной наработке 10000 ч.

Установочные размеры двигателей

А.1 Установочные размеры двигателей исполнения IM1 должны соответствовать приведенным на рисунке А.1 и в таблице А.1.

Обозначения, приведенные в скобках, соответствуют принятым МЭК.

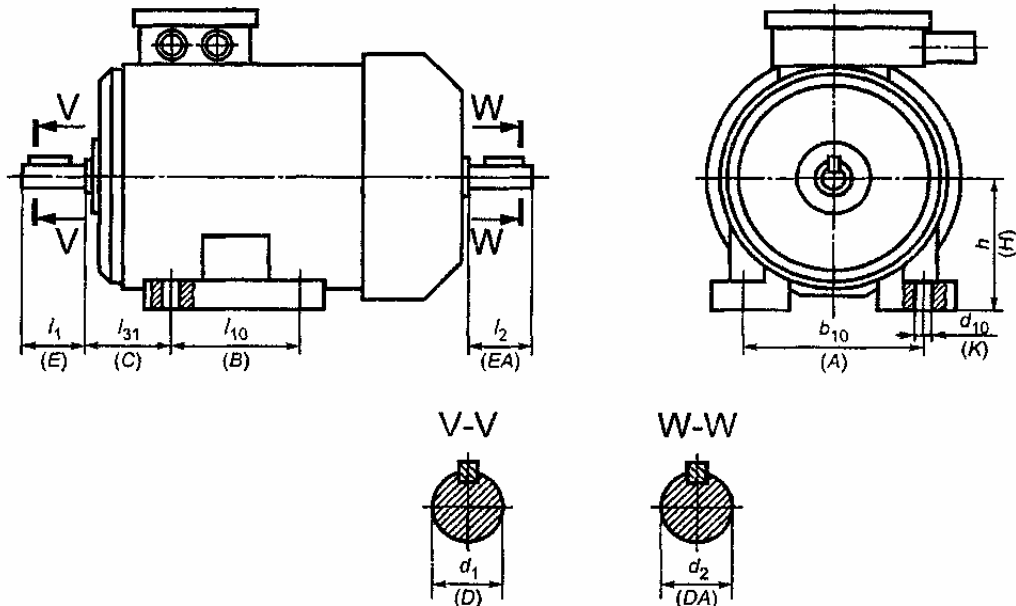


Рисунок А.1

А.2 Установочные размеры двигателей исполнения IM3 должны соответствовать приведенным на рисунке А.2 и в таблице А.2.

Обозначения, приведенные в скобках, соответствуют принятым МЭК.

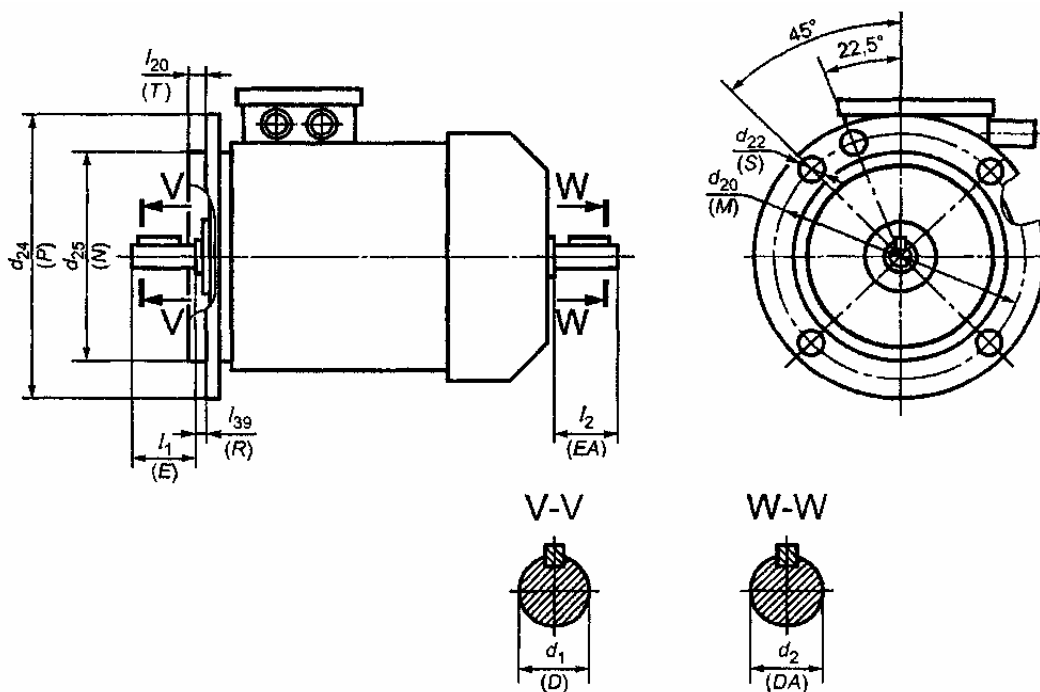


Рисунок А.2

Таблица А.1

Размеры в миллиметрах

Габарит	Установочный размер	h (H)	b_{10} (A)	l_{10} (B)	l_{31} (C)	d_{10} (K)	
56	—	56	90	71	36	5,8	
63	—	63	100	80	40		
71	—	71	112	90	45	7	
80	—	80	125	100	50		
90	S	90	140		56	10	
	L			125			
100	S	100	160	112	63	12	
	L			140			
112	M	112	190		70		
132	S	132	216		89		
	M			178			
160	S	160	254		108	15	
	M			210			
	L			254			
180	S	180	279	203	121		
	M			241			
	L			279			
200	M	200	318	267	133	19	
	L			305			
225	S	225	356	286	149		
	M			311			
250	S	250	406		168	24	
	M			349			
280	S	280	457	368	190		
	M			419			
315	S	315	508	406	216	28	
	M			457			
355	S	355	610	500	254		
	M			560			

*Диаметр круглого отверстия или ширина овального отверстия.

Таблица А.2

Размеры в миллиметрах

Обозначение фланца	d_{20} (M)	d_{25} (N)	d_{24} (P)	l_{39} (R)	l_{20} (T)	$d_{22}(S)$		Число отверстий	
						без резьбы FF	с резьбой FT		
FF54; FT65	65	50	80	0	2,5	5,8	M5	4	
FF75; FT75	75	60	90						
FF85; FT85	85	70	105			3	7		M6
FF100; FT100	100	80	320						
FF115; FT115	115	95	140		3,5	10	M8		
FF130; FT130	130	110	160						
FF165; FT165	165	130	200		4	12	M10		
FF215; FT215	215	180	250						
FF265; FT265	265	230	300		5	15	M12		
FF300; FT300	300	250	350						
FF350; FT350	350	300	400						
FF400; FT400	400	350	450						
FF500; FT500	500	450	550		6	19	M16		
FF600; FT600	600	550	660						
FF740; FT740	740	680	800						

Примечания

1 В обозначении фланца указывают размер $d_{20}(M)$ и буквы:
 FF — фланец с гладкими крепежными отверстиями;
 FT — фланец с резьбовыми крепежными отверстиями.

2 Внешний контур крепежных фланцев от FF55 до FF300 может быть некруговым. В этом случае размер $d_{24}(P)$ является диаметром описанной окружности и может отличаться только в сторону отрицательных отклонений.

3 Установочные размеры двигателей исполнения IM20 определяют из таблиц А.1, А.2 как для комбинированного исполнения.

4 Допуски на установочные размеры, указанные в таблицах А.1 и А.2, — по ГОСТ 8592.

А.3 Увязка мощностей к установочным размерам по варианту I для степеней защиты IP44 и IP54 должна соответствовать таблице А.3.

Таблица А.3

Форма исполнения двигателей				Номинальная мощность двигателей, кВт, при числе полюсов $2p$						Концы валов цилиндрические $d_1(D) \times l_1(E)$ мм, при числе полюсов $2p$		Концы валов цилиндрические $d_2(DA) \times l_2(EA)$ мм, при числе полюсов $2p$	
IM1, IM2		IM2, IM3		2	4	6	8	10	12	2	4, 6, 8, 10, 12	2	4, 6, 8, 10, 12
Габарит	Установочный размер	Обозначение фланца											
		С резьбой	Без резьбы										
56	—	FT65; FT85	FF115	0,18 0,25	0,12 0,18	—	—	—	—	11×23		11×23	
63	—	FT75; FT100	FF130	0,37 0,55	0,25 0,37	0,18 0,25	—	—	—	14×30		14×30	
71	—	FT85; FT115	FF165	0,75 1,10	0,55 0,75	0,37 0,55	—	—	—	19×40		19×40	
80	—	FT100; FT130		1,50 2,20	1,10 1,50	0,75 1,10	0,37 0,55	—	—	22×50		22×50	
90	L	FT115; FT130	FF215	3,00 —	2,20 —	1,50 —	0,75 1,10	—	—	24×50		24×50	
100	S M	FT130; FT165		4,00 5,50	3,00 4,00	— 2,20	— 1,50	—	—	28×60		28×60	
112	S M	—	FF265	7,50 —	5,50 —	3,00 4,00	2,20 3,00	—	—	32×80		32×80	
132	M	—	FF300	—	7,5	5,5	4,0	—	—	38×80		38×80	
				11,0	7,5	5,5	—	—					
160	S M	—		15,0 18,5	11,0 15,0	7,5 11,0	—	—	42×110	48×110	42×110		
180	S M	—	FF350	22,0 30,0	— 18,5	— 15,0	—	—	48×110	55×110	48×110		
200	M L	—	FF400	37,0 45,0	22,0 30,0	18,5 22,0	—	—	55×110	60×140	55×110		
225	M	—		55,0	37,0	30,0	—	—		65×140	55×110	60×140	
250	S M	—	FF500	75,0 90,0	45,0 55,0	37,0 45,0	22,0 30,0	—	65×140	75×140	65×140	70×140	
280	S M	—	FF600	110,0 132,0	75,0 90,0	55,0 75,0	37,0 45,0	—	70×140	80×170	65×140		
315	S M	—		160,0 200,0	110,0 132,0	90,0 110,0	55,0 75,0	45,0 55,0	75×140	90×170	65×140		
355	S M	—	FF740	250,0 315,0	160,0 200,0	132,0 160,0	90,0 110,0	75,0 90,0	85×170	100×210	85×170		

Примечание — Размеры шпонок и шпоночных пазов — по МЭК 60072-1 [8].

А.4 Увязка мощностей с установочными размерами по варианту II для степеней защиты IP44 и IP54 должна соответствовать таблице А.4.

Таблица А.4

Форма исполнения двигателей				Номинальная мощность двигателей, кВт, при числе полюсов $2p$				Концы валов цилиндрические $d_1(D) \times l_1(E)$ мм, при числе полюсов $2p$		Концы валов цилиндрические $d_1(DA) \times l_1(EA)$ мм, при числе полюсов $2p$
IM1, IM2		IM2, IM3		2	4	6	8	2	4, 6, 8	2, 4, 6, 8
Габарит	Установочный размер	Обозначение фланца								
		С резьбой	Без резьбы							
56	—	—	—	0,09 0,12	0,06 0,09	—	—	9×20		9×20
63	—	FT115	—	0,18 0,25	0,12 0,18	—	—	11×23		11×23
71	M	FT850	FF130	0,37 0,55	0,25 0,37	0,18 0,25	0,09 0,12	14×30		14×30
80	M	FT100	FF165	0,75 1,10	0,55 0,75	0,37 0,55	0,18 0,25	19×40		19×40
90	S L	FT115		1,50 2,20	1,10 1,50	0,75 1,10	0,37 0,55	24×50		24×50
100	L	FT130	FF215	3,00	2,20 3,00	1,50	0,75 1,10	28×60		28×60
112	M			4,00	4,00	2,20	1,50	38×80		38×80
132	S M	—	FF265	5,50; 7,50 —	5,50 7,50	3,00 4,00 5,50	2,20 3,00	38×80		38×80
160	M L	—	FF300	11,0 15,00 18,50	11,00 15,00	7,50 11,00	4,00; 5,50 7,50	42×110		42×110
180	M L	—	FF300	22,0 —	18,5 22,0	— 15,0	— 11,0	48×100		42×110
200	L	—	FF350	30,0 37,0	30,0	18,5 22,0	15,0	55×110		48×100
225	S M	—	FF400	— 45,0	37,0 45,0	— 30,0	18,5 22,0	55×110	60×140	55×110
250	M	—	FF500	55,0	55,0	37,0	30,0	60×140	65×140	60×140
280	S M			75,0 90,0	75,0 90,0	45,0 55,0	47,0 45,0	65×140	75×140	65×140
315	S M L	—	FF600	110,0 132,0 160;200	110,0 132,0 160; 200	75,0 90,0 110; 132	55,0 75,0 90; 110	65×140	80×170	65×140
355	S M L	—	FF740	— 250; 315 —	— 250; 315 —	160 200 250	132 160 200	75×140	100×210	75×140

Примечание — Размеры шпонок и шпоночных пазов — по МЭК 60072-1 [8].

ПРИЛОЖЕНИЕ Б
(справочное)

Библиография*

- [1] МЭК 60038-1—83 Стандартные напряжения.
- [2] МЭК 60034-12—80 Машины электрические вращающиеся. Пусковые характеристики односкоростных трехфазных асинхронных двигателей с короткозамкнутым ротором напряжением до 660 В включительно.
- [3] МЭК 60034-9—97 Машины электрические вращающиеся.
- [4] МЭК 60034-14—96 Машины электрические вращающиеся. Механическая вибрация некоторых видов машин с высотой оси вращения 56 мм и более. Измерение, оценка и допустимые значения.

[5] МЭК 60034-5—91 Машины электрические вращающиеся. Классификация степеней защиты, обеспечиваемых оболочками вращающихся электрических машин.

[6] МЭК 60034-7—92 Машины электрические вращающиеся. Условные обозначения конструктивных исполнений по способу монтажа.

[7] МЭК 60034-6—91 Машины электрические вращающиеся. Методы охлаждения. Обозначения.

[8] МЭК 60072-1—91 Машины электрические вращающиеся. Размеры и ряды выходных мощностей. Часть 1. Габариты от 56 до 400 и фланцы от 55 до 1080.

[9] МЭК 60034-1—96 Машины электрические вращающиеся. Номинальные данные и рабочие характеристики.

[10] МЭК 60034-8—72 Машины электрические вращающиеся. Обозначения выводов и направления вращения.

[11] ИСО 3745-77 Акустика. Определение уровней звуковой мощности источников шума. Точные методы для заглушенных и полузаглушенных камер.

[12] МЭК 60034-11—78 Машины электрические вращающиеся. Встроенная температурная защита

* Международные стандарты МЭК и их переводы находятся во Всероссийском научно-исследовательском институте классификации, терминологии и информации по стандартизации и качеству (ВНИИКИ). Адрес: 103001, Москва, Гранатный пер., 4.

Ключевые слова: машины электрические, двигатели асинхронные, основные параметры, размеры, технические требования, характеристики, требования безопасности, методы контроля, приемка, транспортирование, хранение, гарантия изготовителя

Содержание

- 1 Область применения
- 2 Нормативные ссылки
- 3 Определения
- 4 Основные параметры и размеры
- 5 Технические требования
 - 5.1 Характеристики
 - 5.2 Условия эксплуатации
 - 5.3 Требования к конструкции
 - 5.4 Требования безопасности
 - 5.5 Комплектность
 - 5.6 Маркировка
 - 5.7 Упаковка
- 6 Приемка
- 7 Методы контроля
- 8 Транспортирование и хранение
- 9 Указания по эксплуатации
- 10 Гарантии изготовителя
- Приложение А Установочные размеры двигателей
- Приложение Б Библиография