

ГОСТ 28648—90

МЕЖГОСУДАРСТВЕННЫЙ СТАНДАРТ

КОЛЕСА КРАНОВЫЕ

ТЕХНИЧЕСКИЕ УСЛОВИЯ

Издание официальное

БЗ 8—2004



Москва
Стандартинформ
2005

М Е Ж Г О С У Д А Р С Т В Е Н Н Ы Й С Т А Н Д А Р Т

КОЛЕСА КРАНОВЫЕ

Технические условия

Crane wheels.
Specifications

**ГОСТ
28648—90**

МКС 53.020.20
ОКП 31 7829

Дата введения 01.07.91

Настоящий стандарт распространяется на колеса с цилиндрической поверхностью катания из поковок, применяемых в грузоподъемных кранах и механизмах.

Требования стандарта являются обязательными, кроме п. 1.5.

1. ТИПЫ, ОСНОВНЫЕ ПАРАМЕТРЫ И РАЗМЕРЫ

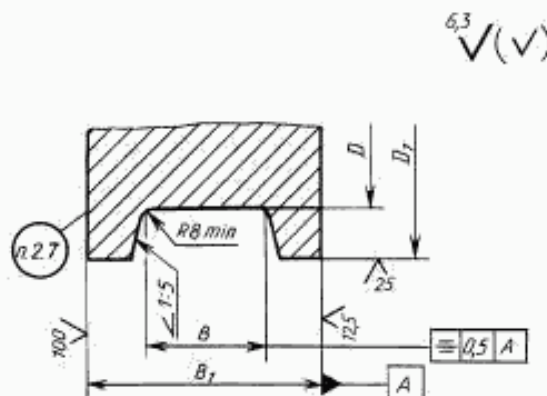
1.1. Колеса должны изготавливаться двух типов:

К2Р — двухребордные;

К1Р — однорребордные.

1.2. Основные размеры и масса колес типа К2Р должны соответствовать указанным на черт. 1 и в табл. 1.

Профиль обода колеса типа К2Р



Черт. 1

Издание официальное

Перепечатка воспрещена

© Издательство стандартов, 1990

© Стандартинформ, 2005

Размеры, мм

| D (пред. откл. по h11) | D_1 (пред. откл. по h16) | B (пред. откл. по H16) | B_1 (пред. откл. по h16) | Масса, кг, не более |
|-----------------------------|-------------------------------|-----------------------------|-------------------------------|--------------------------|
| 200 | 230 | 60 | 90 | 15 |
| 250 | 290 | 70 | 110 | 30 |
| 320 | 360 | 70 80 | 110 120 | 45 50 |
| 400 | 450 | 80 90 100 | 130 140 150 | 80 80 90 |
| 500 | 550 | 90 100 | 150 150 | 145 145 |
| 560 | 600 | 90 100 | 130 150 | 200 210 |
| 630 | 680 | 90 100 | 140 150 | 220 250 |
| 710 | 770 | 100 130 150 | 150 180 200 | 300 380 410 |
| 800 | 880 | 110 130 150 170 | 170 190 210 250 | 330 360 410 640 |
| 900 | 980 | 130 150 170 | 190 210 250 | 460 530 630 |
| 1000 | 1080 | 170 | 250 | 890 |

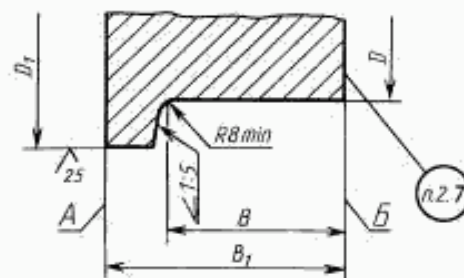
Пример условного обозначения кранового двухребордного колеса диаметром $D = 400$ мм и шириной поверхности катания $B = 100$ мм:

Колесо К2Р-400 × 100 ГОСТ 28648—90

1.3. Основные размеры и масса колес типа К1Р должны соответствовать указанным на черт. 2 и в табл. 2.

Профиль обода колеса типа К1Р

6,3 (✓)



Черт. 2

Размеры, мм

| D (пред. откл. по h11) | D_1 (пред. откл. по h16) | B (пред. откл. по H16) | B_1 (пред. откл. по h16) | Масса, кг, не более |
|-----------------------------|-------------------------------|-----------------------------|-------------------------------|------------------------|
| 200 | 230 | 60 | 75 | 11 |
| 250 | 290 | 70 | 90 | 20 |
| 320 | 360 | 80 | 100 | 31 |
| 400 | 450 | 106 | 130 | 61 |
| 500 | 550 | 125 | 150 | 113 |

Пример условного обозначения кранового одноробордного колеса $D = 400$ мм:

Колесо К1Р-400 ГОСТ 28648—90

1.4. Допускается увеличение размеров B , B_1 и массы колес по сравнению с указанными в табл. 1 и 2 для кранов, эксплуатируемых на одних подкрановых путях с кранами большей грузоподъемности. При этом увеличение размера B_1 должно быть не менее увеличения размера B .

1.5. Конструкцию колес устанавливают в рабочих чертежах изготовителей. Наименьшие размеры ступицы, диска и обода колеса указаны в приложении.

2. ТЕХНИЧЕСКИЕ ТРЕБОВАНИЯ

2.1. Колеса должны изготавливаться в соответствии с требованиями настоящего стандарта по рабочим чертежам, утвержденным в установленном порядке.

2.2. Колеса должны изготавливаться из стали марки 75 или 65Г по ГОСТ 14959. Допускается изготовление колес из стали марки 2 по ГОСТ 10791, а применяемых в механизмах групп режима работы 1М-3М по ГОСТ 25835, из других марок сталей с механическими характеристиками не ниже чем стали марки 45 по ГОСТ 1050.

2.3. Допуски, припуски и кузнечные напуски для штампованных колес по ГОСТ 7505, припуски и допуски на кованные колеса — по II группе ГОСТ 7062.

2.4. Твердость поверхности катания и реборд, изготовленных из сталей марок 75 и 65Г, должна быть от 320 до 390 НВ.

По согласованию с потребителем допускается изготовление колес из других марок сталей, указанных в п. 2.2, с твердостью поверхностей катания и реборд не менее 280 НВ для механизмов режимных групп 1М и 2М по ГОСТ 25835 и не менее 300 НВ для механизмов режимных групп 3М и 4М по ГОСТ 25835 при условии безопасной эксплуатации изделий.

Глубина закаленного слоя должна быть не менее значений, указанных в табл. 3.

Таблица 3

Размеры, мм

| D (черт. 1 и 2) | 200—250 | 320 | 400—560 | 630—710 | 800—900 | 1000 |
|--------------------------|---------|-----|---------|---------|---------|------|
| Глубина закаленного слоя | 10 | 15 | 20 | 25 | 30 | 40 |

(Измененная редакция, Изм. № 1).

2.5. Для одноробордного колеса шероховатость одной из поверхностей обода A или B должна быть Ra 12,5 мкм, шероховатость другой Ra 100 мкм.

2.6. Торцовое биение поверхности обода с шероховатостью 12,5 мкм не должно быть более 0,15 мм на 500 мм диаметра.

Радиальное биение поверхности катания не должно быть более 0,2 мм на 100 мм диаметра.

(Измененная редакция, Изм. № 1).

2.7. На каждом колесе, поставляемом как запасная часть, на поверхности обода с шероховатостью Ra 100 мкм должны быть нанесены ударным способом размеры $D \times B$ и клеймо ОТК.

На колесах, поставляемых в составе крана или тележки, допускается нанесение только клейма ОТК.

2.8. Консервация — по ГОСТ 9.014.

3. ПРИЕМКА

3.1. Для контроля соответствия крановых колес требованиям настоящего стандарта изготовитель проводит приемосдаточные и периодические испытания.

3.2. При приемосдаточных испытаниях у каждого колеса проверяют размеры (пп. 1.2; 1.3), точность изготовления (пп. 2.3; 2.6), шероховатость (п. 2.5) и твердость поверхностей (п. 2.4).

3.3. При периодических испытаниях проверяют глубину термообработки колес (п. 2.4). Испытаниям подвергают колеса из числа прошедших приемосдаточные испытания.

Периодичность проверки глубины термообработки должна быть: при годовом выпуске колес от 40 до 200 шт. — не реже одного раза в 5 лет и при годовом выпуске свыше 200 шт. — не реже одного раза в 3 года, но не менее 1-го колеса из каждой 1000 изготовленных.

При выпуске менее 40 колес в год периодичность проверки устанавливается в технических условиях на изготовление кранов и механизмов в зависимости от конкретных особенностей производства, но не реже одного раза в 5 лет.

При неудовлетворительных результатах проверки глубины термообработки следует проводить повторные испытания на другом колесе той же партии. Результаты повторных испытаний являются окончательными.

4. МЕТОДЫ КОНТРОЛЯ

4.1. Размеры, точность изготовления и шероховатость поверхностей колес (пп. 1.2; 1.3; 2.3; 2.5 и 2.6) следует проверять мерительным инструментом и приборами, специальными шаблонами и приспособлениями.

4.2. Твердость поверхности катания и реборд (п. 2.4) следует проверять по ГОСТ 9012.

4.3. Контроль глубины закалки (п. 2.4) следует проводить на поперечном темплете колеса по ГОСТ 9012 или ГОСТ 9013.

5. ТРАНСПОРТИРОВАНИЕ И ХРАНЕНИЕ

5.1. Транспортирование колес по группе ОЖ ГОСТ 15150 транспортом любого вида.

5.2. Хранение колес по группе условий хранения Ж ГОСТ 15150.

6. УКАЗАНИЯ ПО ЭКСПЛУАТАЦИИ

6.1. При установке колес на краны и механизмы должны быть обеспечены точность и взаимное расположение в соответствии с техническими условиями на изготовление кранов и механизмов.

6.2. Эксплуатация колес допускается при износе их реборд не более 50 % первоначальной толщины и (или) поверхности катания не более 1,15 % первоначального диаметра D .

Периодичность проверки износа колес устанавливают в эксплуатационных документах на краны и механизмы.

7. ГАРАНТИИ ИЗГОТОВИТЕЛЯ

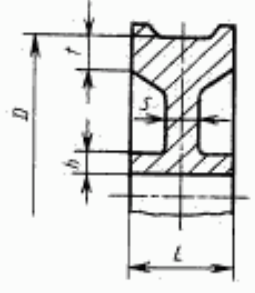
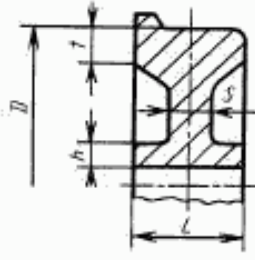
7.1. Изготовитель гарантирует соответствие колес требованиям настоящего стандарта при соблюдении потребителем условий эксплуатации, транспортирования и хранения.

7.2. Гарантийный срок эксплуатации колес равен гарантийному сроку эксплуатации кранов и механизмов, на которых они применяются.

НАИМЕНЬШИЕ РАЗМЕРЫ СТУПИЦЫ, ДИСКА И ОБОДА КОЛЕС

Таблица 4

Размеры, мм

| Тип колеса | D | h | s | t | L |
|---|-----|------|-----|------|-----|
| К2Р  | 200 | 15 | 18 | 12,5 | 90 |
| | 250 | 15 | 18 | 15 | 110 |
| | 320 | 25 | 20 | 22,5 | 110 |
| | 400 | 27,5 | 20 | 22,5 | 120 |
| | 500 | 30 | 30 | 22,5 | 135 |
| | 560 | 30 | 30 | 25 | 130 |
| | 630 | 32,5 | 30 | 30 | 140 |
| | 710 | 32,5 | 30 | 30 | 150 |
| | 800 | 37,5 | 35 | 35 | 150 |
| | 900 | 45 | 40 | 35 | 170 |
| 1000 | 60 | 60 | 55 | 230 | |
| К1Р  | 200 | 12,5 | 18 | 12,5 | 75 |
| | 250 | 12,5 | 18 | 15 | 90 |
| | 320 | 15 | 18 | 17,5 | 100 |
| | 400 | 22,5 | 20 | 20 | 130 |
| | 500 | 25 | 28 | 22,5 | 150 |

ИНФОРМАЦИОННЫЕ ДАННЫЕ

1. РАЗРАБОТАН И ВНЕСЕН Министерством тяжелого машиностроения СССР
2. УТВЕРЖДЕН И ВВЕДЕН В ДЕЙСТВИЕ Постановлением Государственного комитета СССР по управлению качеством продукции и стандартам от 20.08.90 № 2428
3. ВВЕДЕН ВПЕРВЫЕ
4. ССЫЛОЧНЫЕ НОРМАТИВНО-ТЕХНИЧЕСКИЕ ДОКУМЕНТЫ

| Обозначение НТД, на который дана ссылка | Номер пункта |
|---|--------------|
| ГОСТ 9.014—78 | 2.8 |
| ГОСТ 1050—88 | 2.2 |
| ГОСТ 7062—90 | 2.3 |
| ГОСТ 7505—89 | 2.3 |
| ГОСТ 9012—59 | 4.2; 4.3 |
| ГОСТ 9013—59 | 4.3 |
| ГОСТ 10791—2004 | 2.2 |
| ГОСТ 14959—79 | 2.2 |
| ГОСТ 15150—69 | 5.1; 5.2 |
| ГОСТ 25835—83 | 2.2; 2.4 |

5. ИЗДАНИЕ (сентябрь 2005 г.) с Изменением № 1, утвержденным в сентябре 1991 г. (ИУС 12—91)

Редактор *М.И. Максимова*
Технический редактор *О.Н. Власова*
Корректор *М.В. Бучная*
Компьютерная верстка *И.А. Налейкиной*

Сдано в набор 28.09.2005. Подписано в печать 27.10.2005. Формат 60 × 84¹/₈. Бумага офсетная. Гарнитура Таймс.
Печать офсетная. Усл. печ.л. 0,93; Уч.-изд.л. 0,55. Тираж 120 экз. Зак. 803. С 2037.

ФГУП «Стандартинформ», 123995 Москва, Гранатный пер., 4.

www.gostinfo.ru info@gostinfo.ru

Набрано во ФГУП «Стандартинформ» на ПЭВМ

Отпечатано в филиале ФГУП «Стандартинформ» — тип. «Московский печатник», 105062 Москва, Лялин пер., 6.